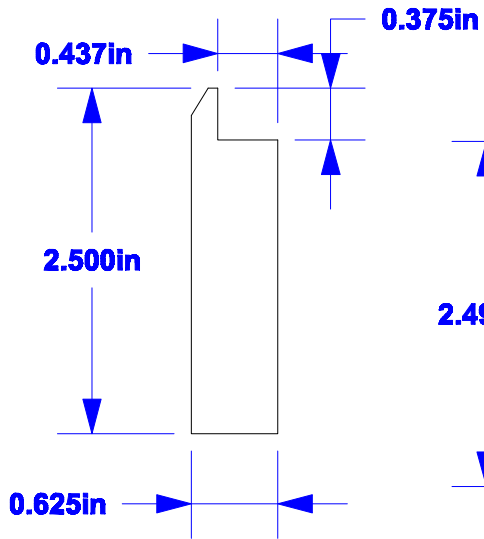
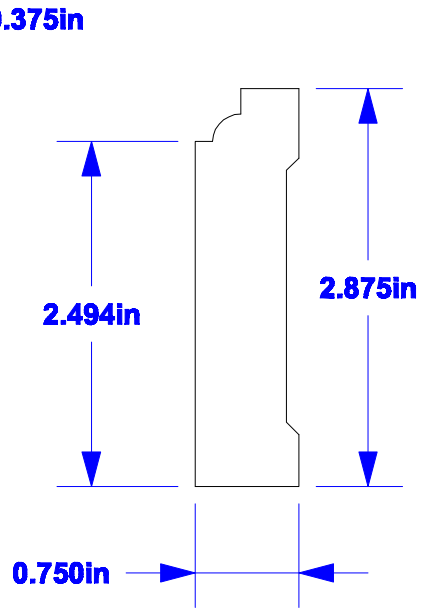


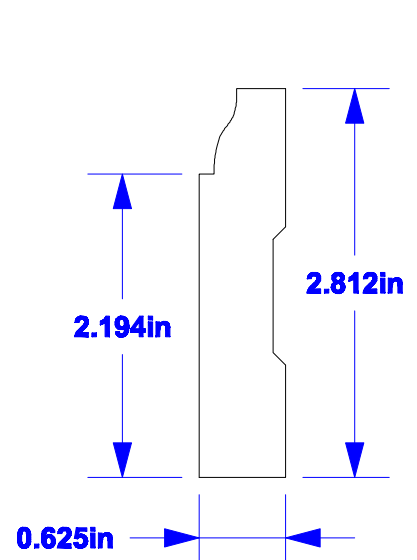
### BA2501



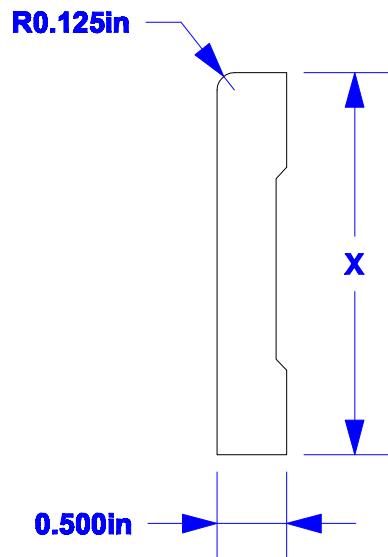
### BA2502



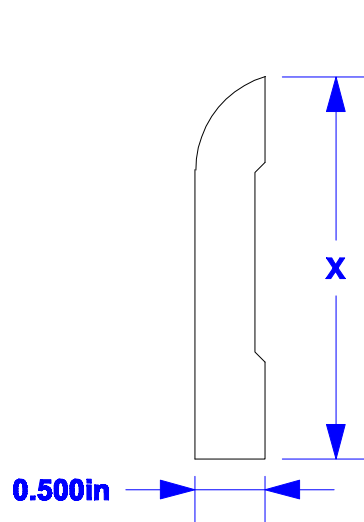
### BA2503



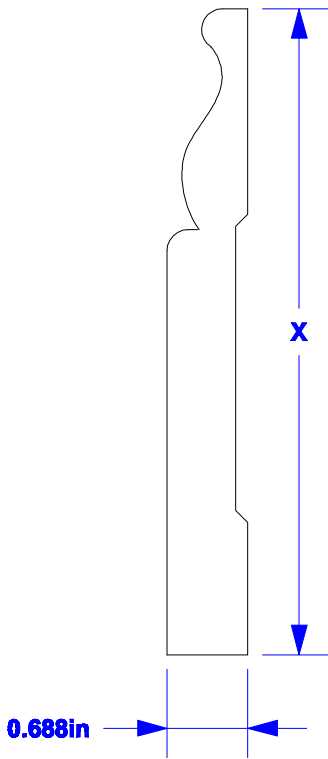
### BA3001



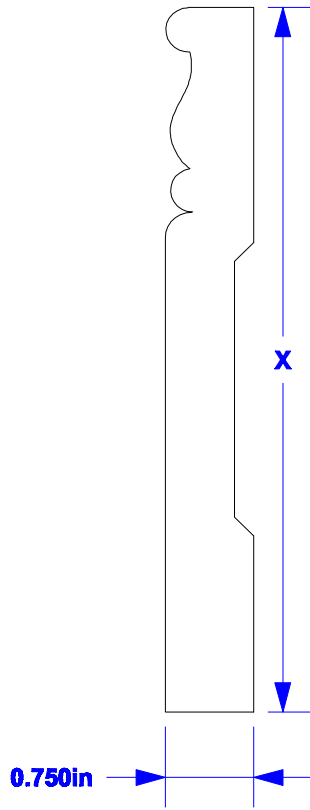
### BA3002



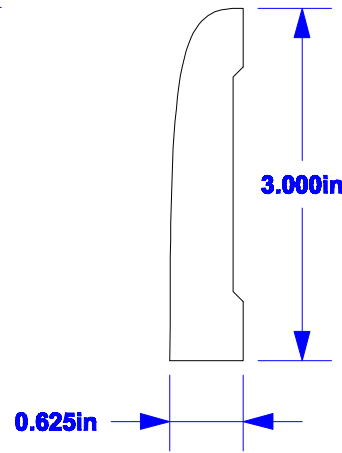
**BA3010**



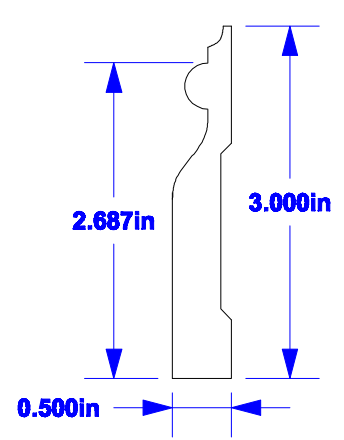
**BA3011**



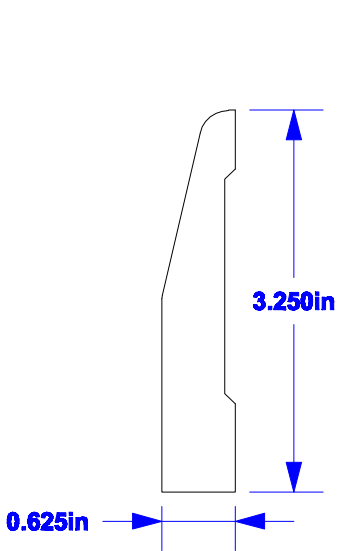
**BA3012**



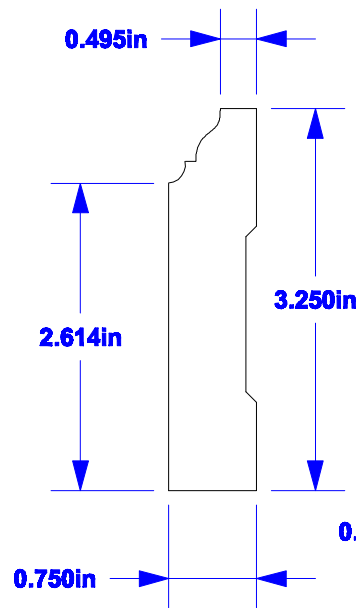
**B3014**



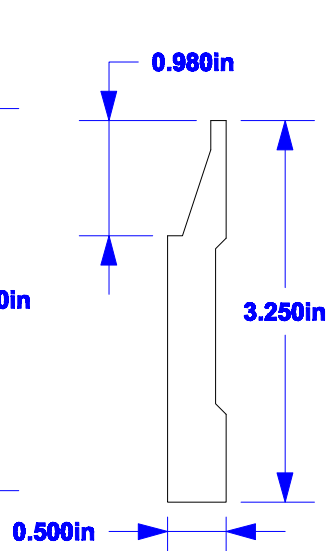
**BA3251**



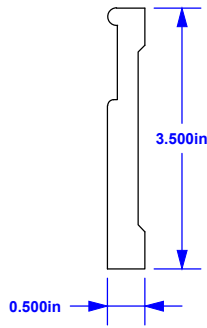
**BA3252**



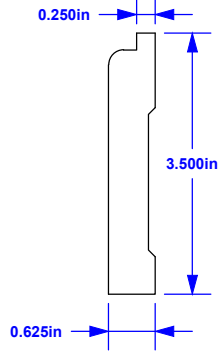
**BA3253**



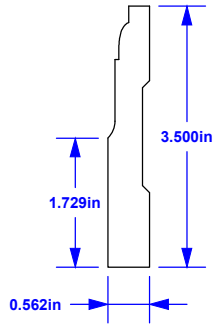
**BA3501**



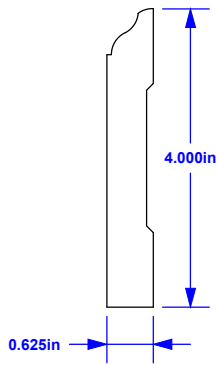
**BA3502**



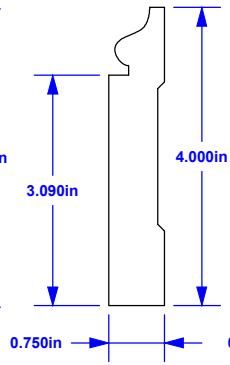
**BA3503**



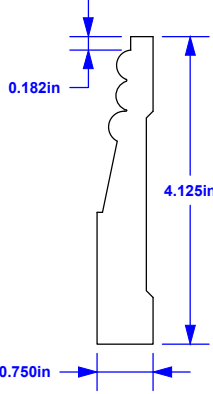
**BA4000**



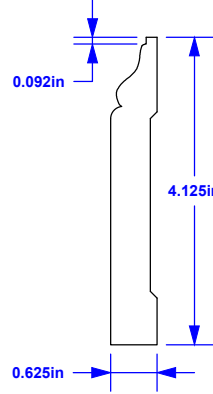
**BA4002**



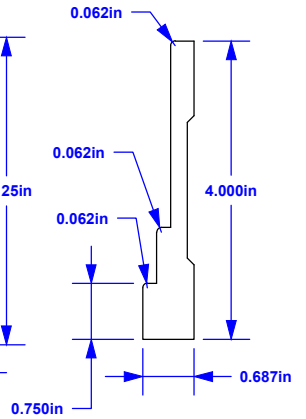
**BA4003**



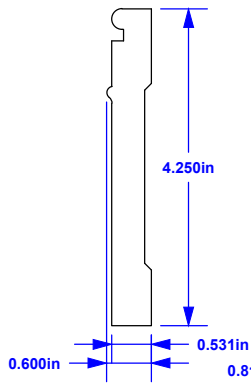
**BA4004**



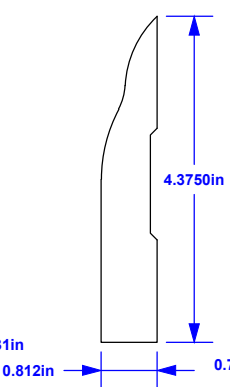
**BA4005**



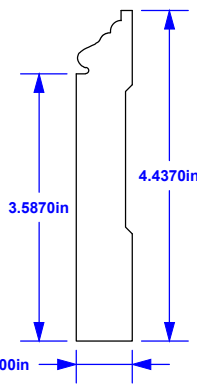
**BA4251**



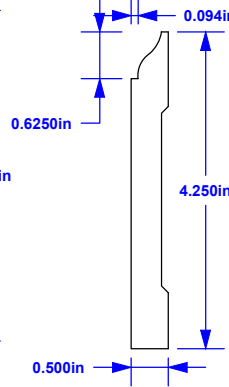
**BA4252**



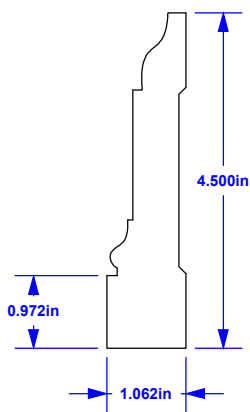
**BA4253**



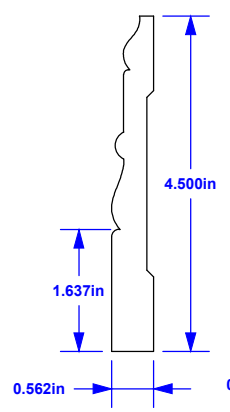
**BA4254**



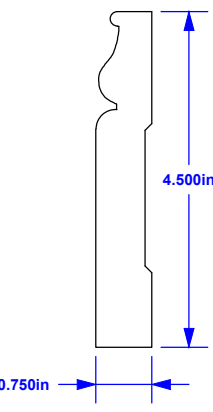
**BA4501**



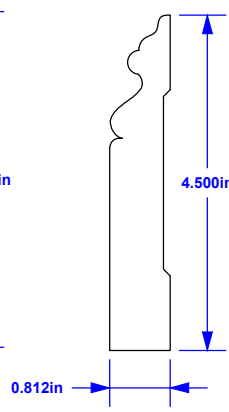
**BA4502**



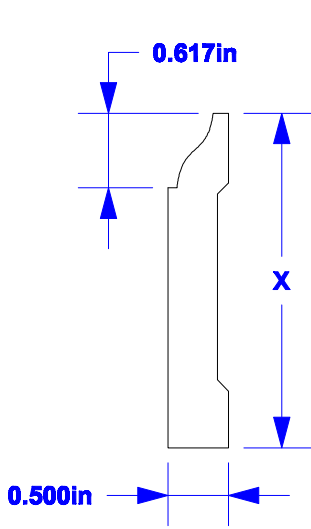
**BA4503**



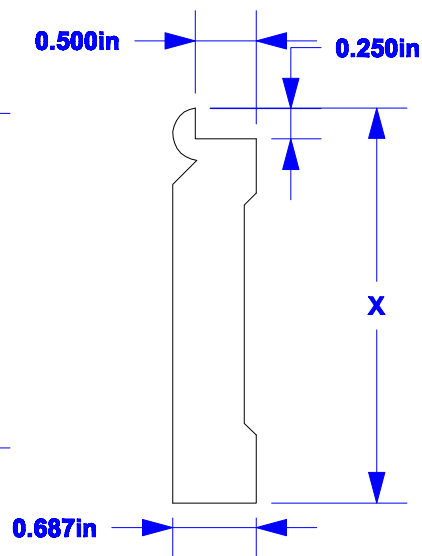
**BA4504**



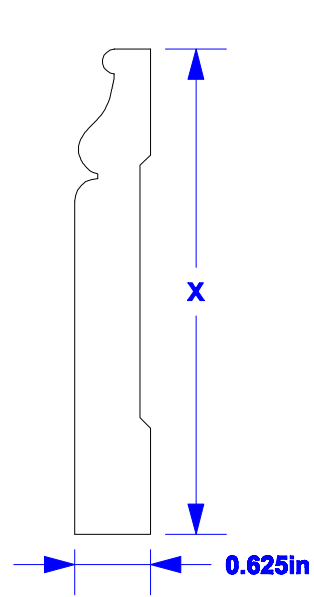
**BA3003**



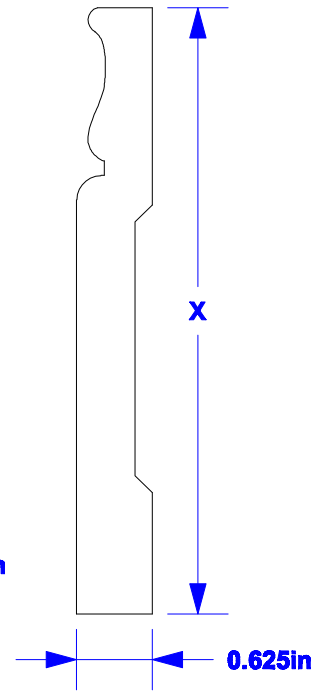
**BA3004**



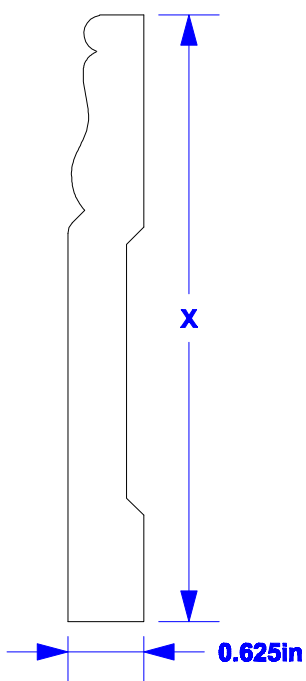
**BA3005**



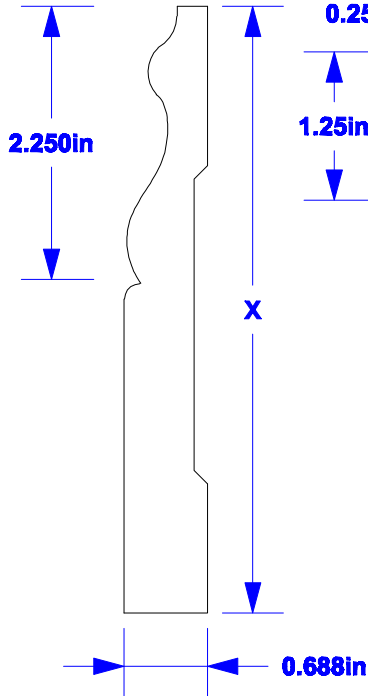
**BA3006**



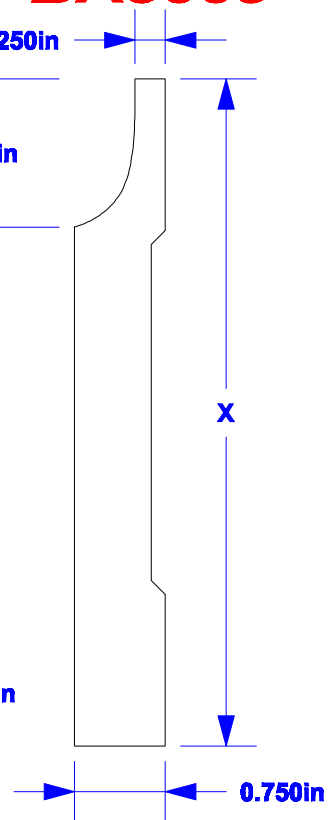
**BA3007**



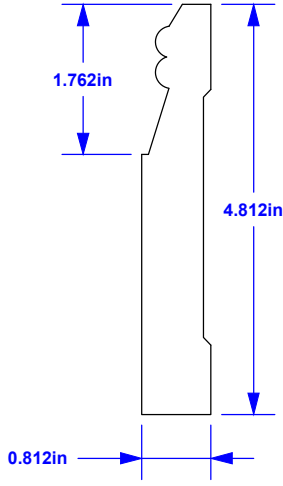
**BA3008**



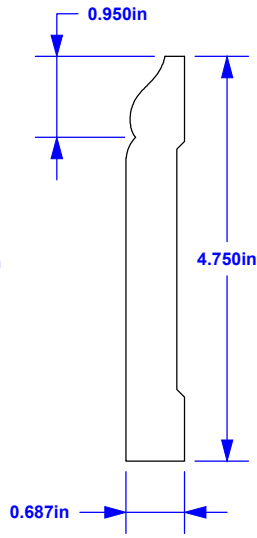
**BA3009**



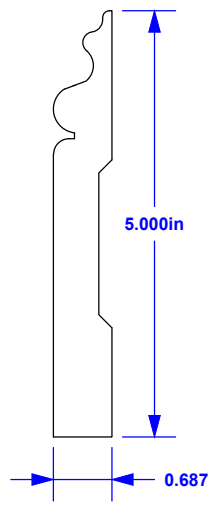
**BA4751**



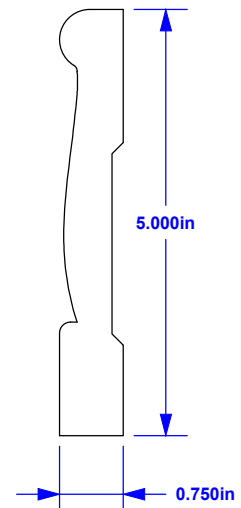
**BA4752**



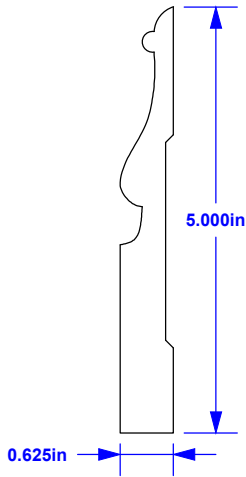
**BA5001**



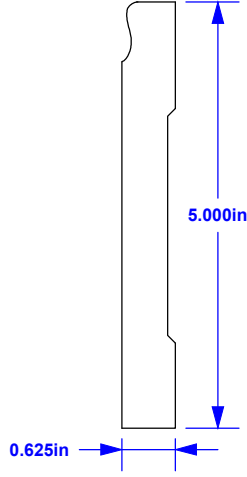
**BA5002**



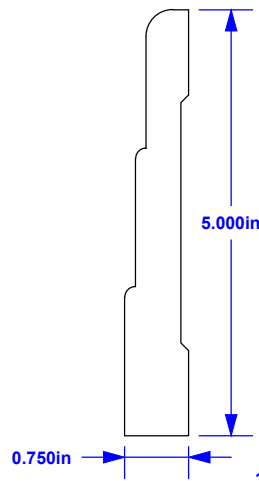
**BA5004**



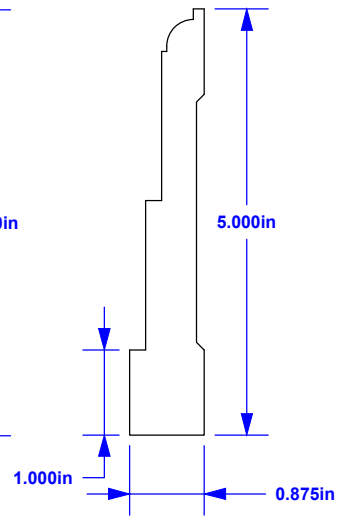
**BA5006**



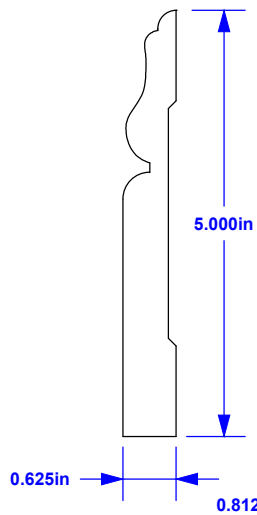
**BA5007**



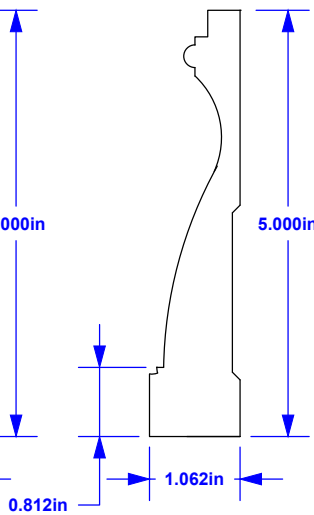
**BA5008**



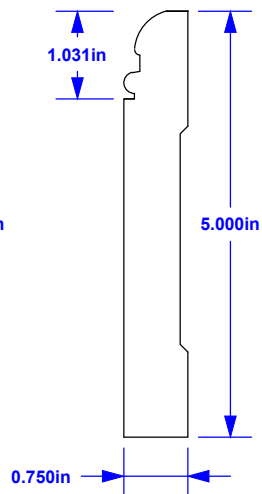
**BA5010**



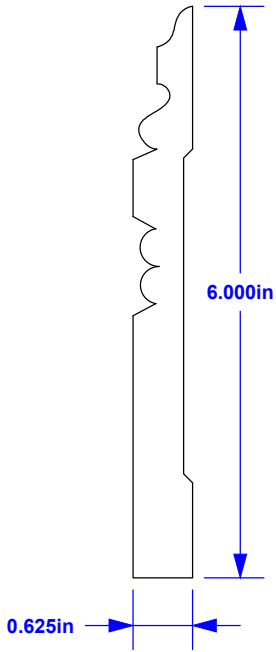
**BA5011**



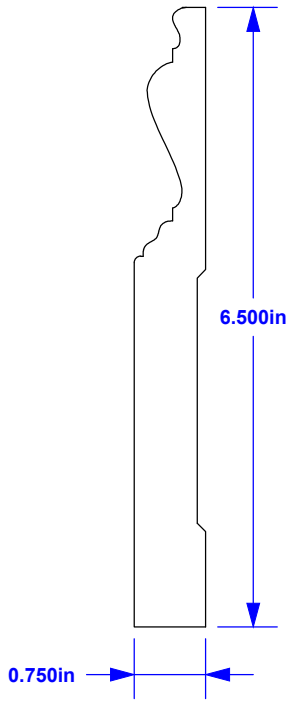
**BA5012**



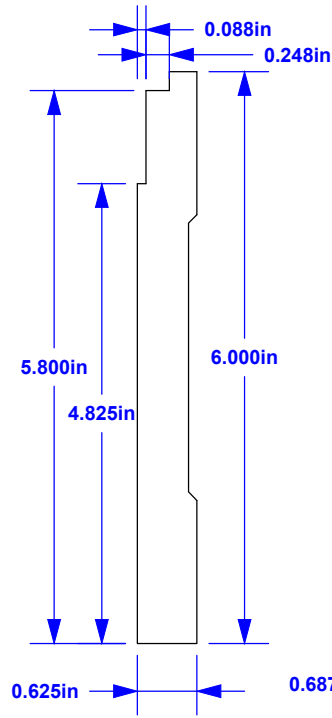
**BA6001**



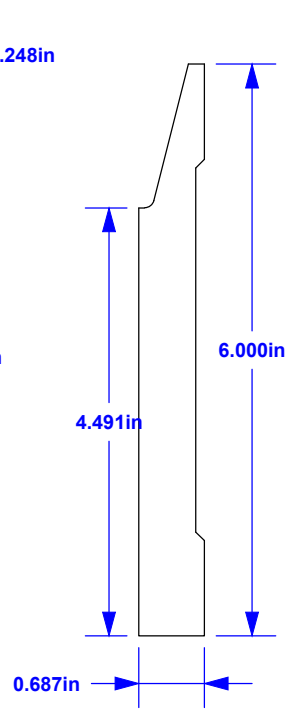
**BA6002**



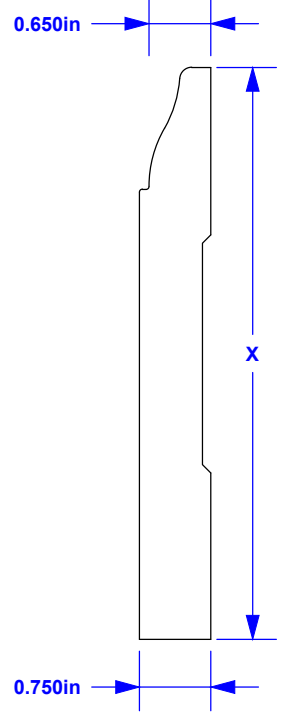
**BA6003**



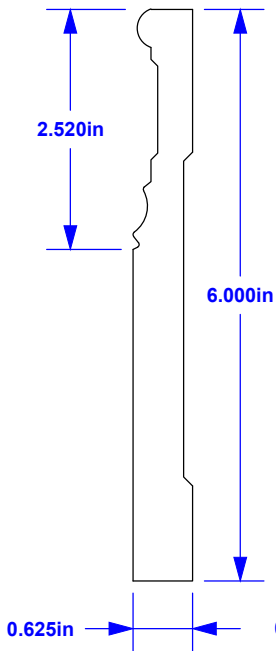
**BA6004**



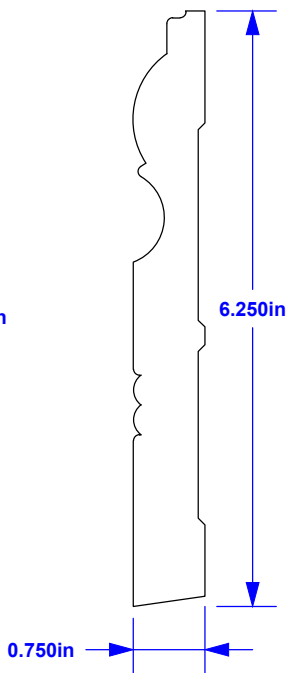
**BA6005**



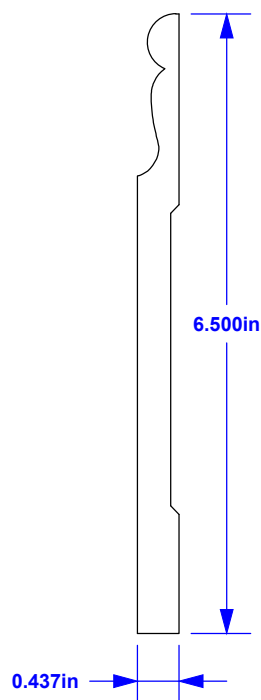
**BA6006**



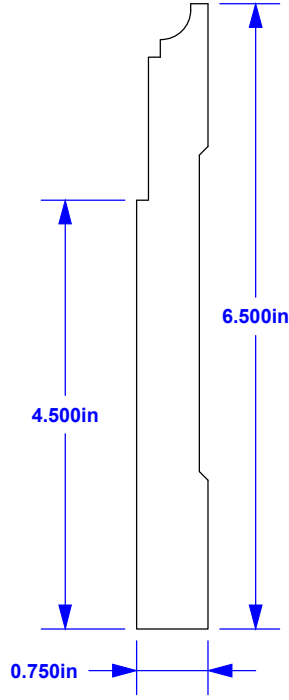
**BA6250**

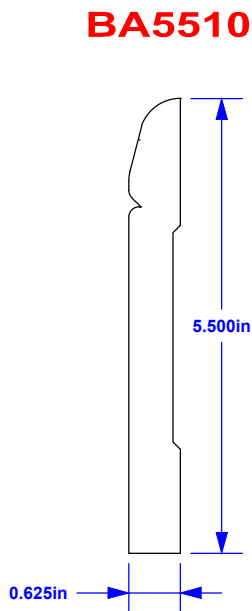
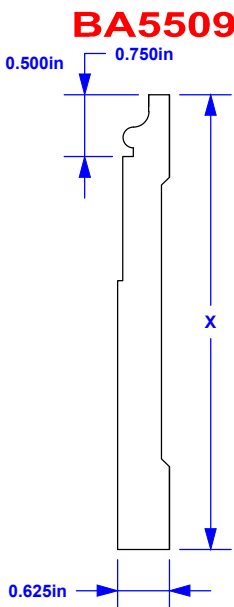
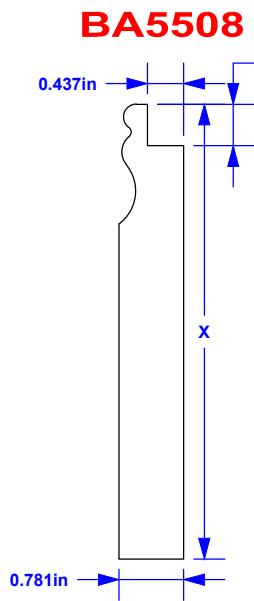
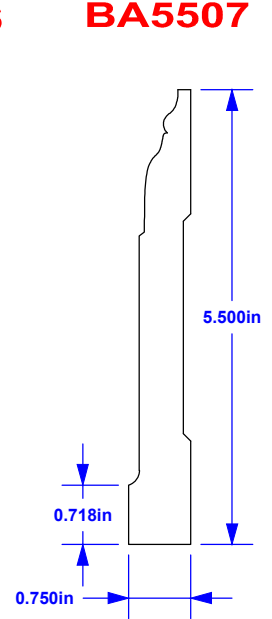
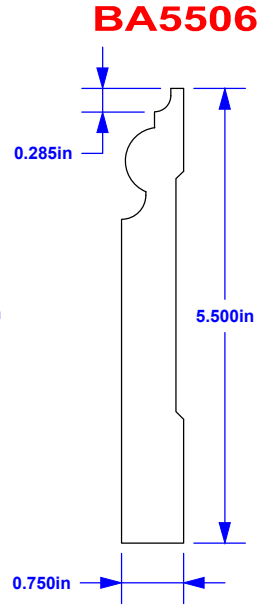
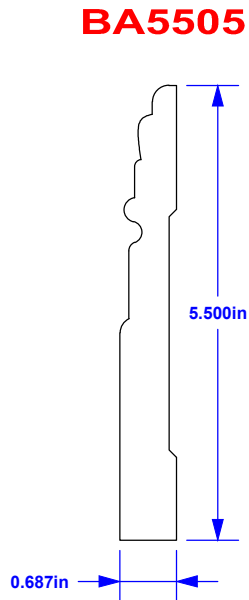
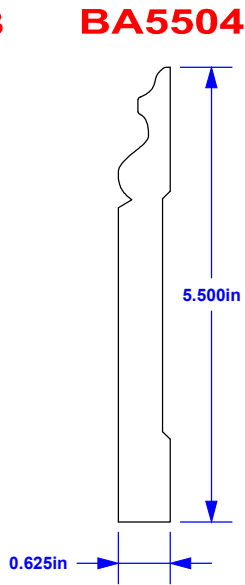
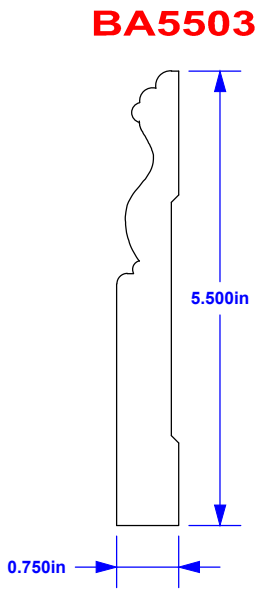
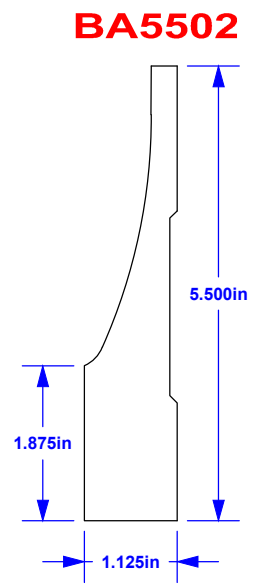
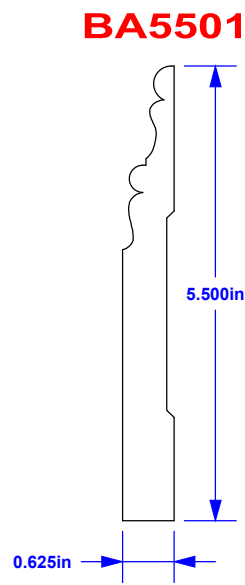
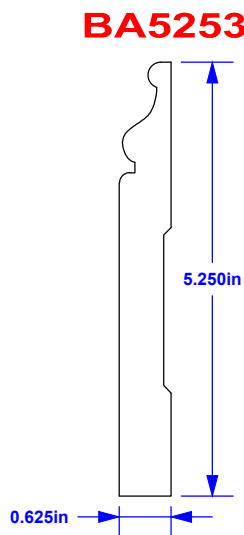
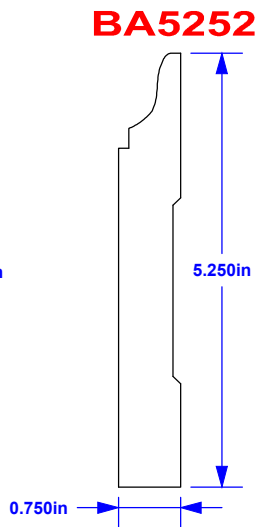
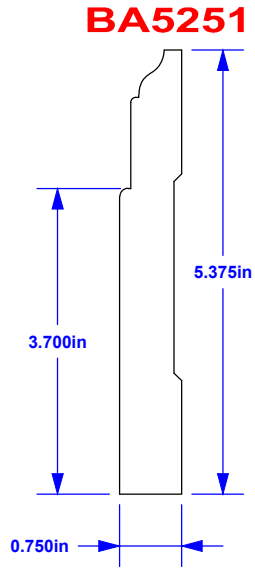


**BA6501**

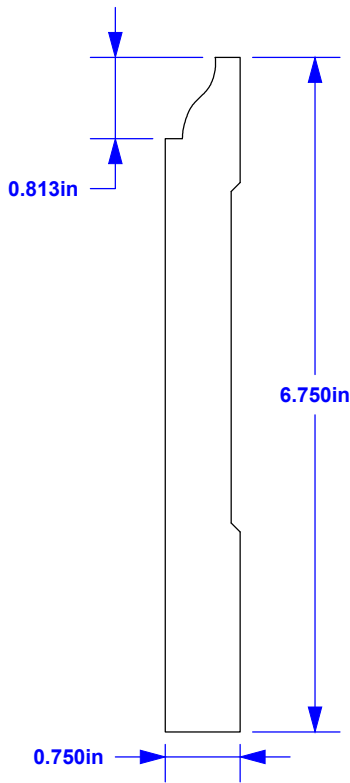


**BA6502**

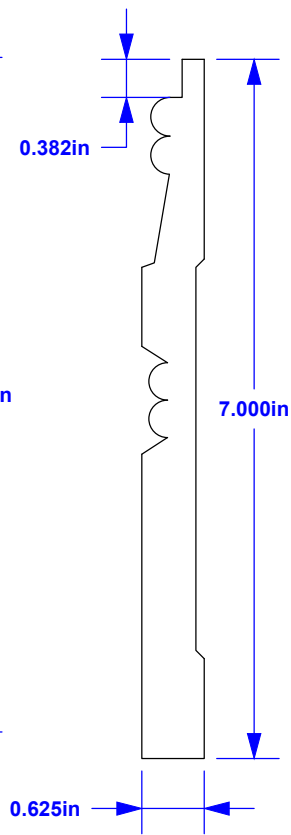




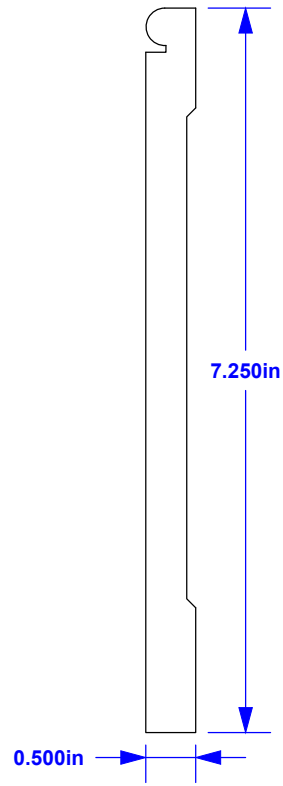
**BA6751**



**BA7001**



**BA7251**



**BA7252**

